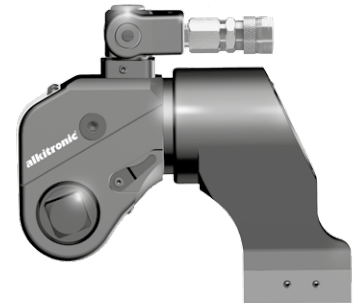


Drehmomenttabelle Torque table / Tableau de couple

AT 5



AT 5	
bar	Nm
80	860
100	1075
120	1290
140	1505
160	1720
180	1935
200	2150
220	2365
240	2580
260	2795
280	3010
300	3225
320	3440
340	3655
360	3870
380	4085
400	4300
420	4515
440	4730
460	4950
480	5160
500	5375
520	5590
540	5805
560	6020
580	6235
600	6450
620	6670
640	6885
660	7100
680	7315
700	7530

AT 5	
PSI	lbf.ft
1100	600
1400	765
1700	930
2000	1095
2300	1260
2600	1420
2900	1585
3200	1750
3500	1915
3800	2080
4100	2240
4400	2405
4700	2570
5000	2735
5300	2900
5600	3060
5900	3225
6200	3390
6500	3555
6800	3720
7100	3880
7400	4045
7700	4210
8000	4375
8300	4540
8600	4705
8900	4865
9200	5030
9500	5195
9800	5360
10100	5525
10400	5685

MD Tabelle/AT5/4P/15.03.2018/optim

.....
Seriennummer / serial number / numéro de série

.....
Kunde / Customer

.....
Datum / date

.....
Geprüft / checked / contrôle