

REMS Akku-Press E 22V ACC

Teilverzeichnis

Aktueller Stand
siehe www.rems.de
weitere Teile auf Anfrage

Spare parts list

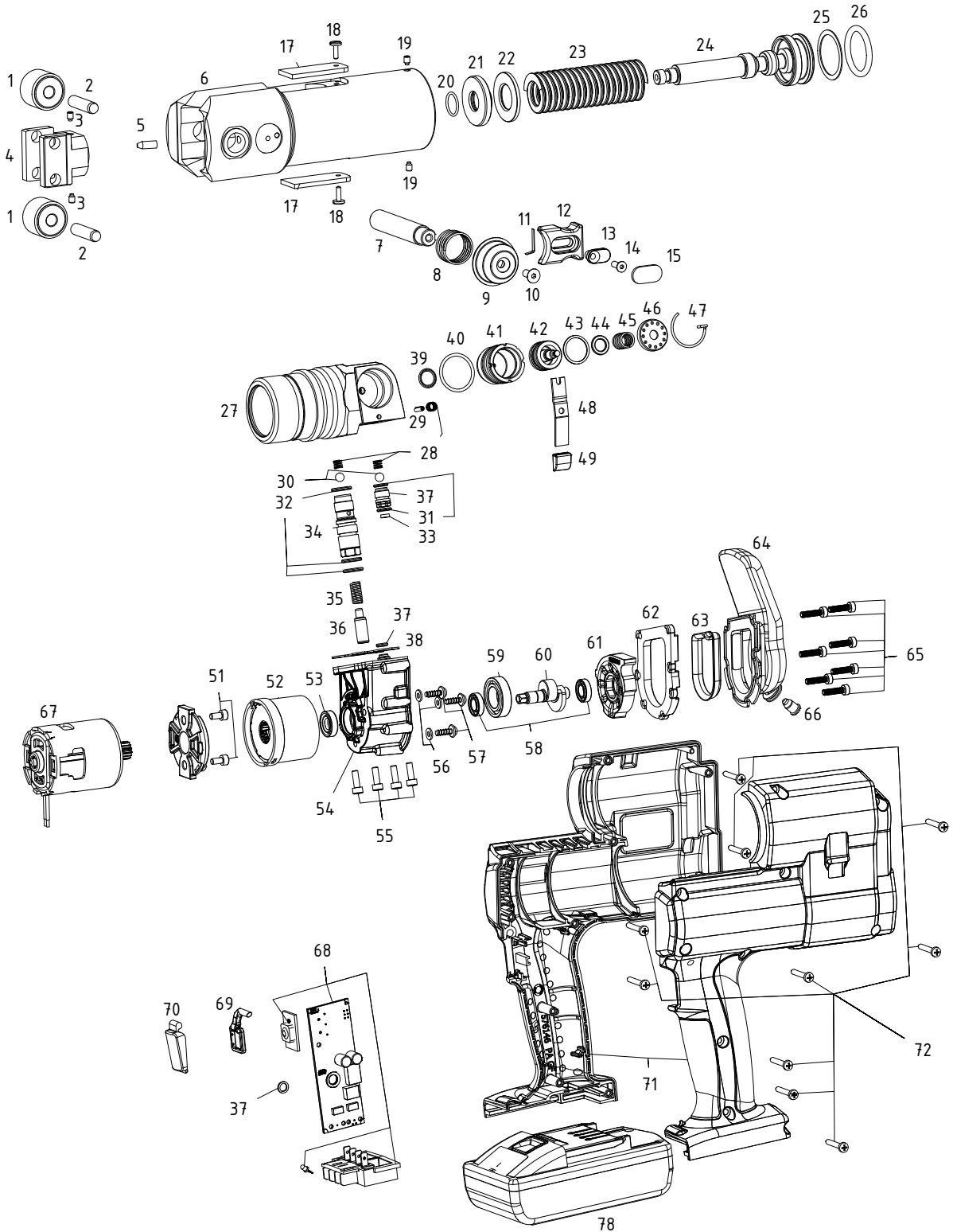
Latest version
see www.rems.de
other parts on request

Liste des pièces

Situation actuelle
voir www.rems.de
autres pièces sur demande

Elenco dei pezzi

Ultimo aggiornamento
vedi www.rems.de
altri ricambi su richiesta



REMS Akku-Press E 22V ACC

deu	eng	fra	ita	
— Rollenträger kompl. Pos. 1–4	Roller holder compl. Pos. 1–4	Support galets compl. Pos. 1–4	Portarulli compl. Pos. 1–4	576138R
7 Zangenhaltebolzen	Tongs shank	Axe de serrage de la pince	Bullone della ganascia	576143RX
8 Druckfeder	Pressure spring	Ressort de compression	Molla di compressione	570213
9 Knopf	Button	Bouton	Pulsante	571254PLX
10 Senkschraube	Countersunk screw	Vis à tête fraisée	Vite a testa svasata	083176
— Presszangenverriegelung Pos. 9, 11–15	Tongs lock Pos. 9, 11–15	Verrouillage Pos. 9, 11–15	Perno fissaggio pinza Pos. 9, 11–15	571299R
— Vorschubkolben mont. Pos. 20–26	Feed piston mounted Pos. 20–26	Piston d'avancement monté Pos. 20–26	Pistone di avanzamento mont. Pos. 20–26	576120R
— Antriebsgehäuse + Vorschubkolben Pos. 1–26	Drive housing + feed piston Pos. 1–26	Carcasse + piston d'avancement Pos. 1–26	Carcassa ingranaggio con pistone di avanzamento Pos. 1–26	576132R
— Hydraulikblock mont. Pos. 19, 25–66	Hydraulic block mounted Pos. 19, 25–66	Bloc hydraulique monté Pos. 19, 25–66	Blocco idraulico mont. Pos. 19, 25–66	576402R
17 Schutz	Protector	Protection	Protezione	570231R
18 Flachkopfschraube	Countersunk screw	Vis à tête platé	Vite a testa cilindrica	570232
19 Gewindestift	Grub screw	Vis sans tête	Perno filettato	084079
20 O-Ring	Locking ring	Joint torique	Guarnizione O-Ring	060021
22 Scheibe	Washer	Rondelle	Ranella	576115R*
23 Feder	Spring	Ressort	Molla	576161R
44 Distanzring	Distance ring	Anneau d'écartement	Anello distanziatore	576113R
48 Hebel	Lever	Levier	Leva	576149ROH
49 Betätigungsknopf	Actuating button	Bouton d'actionnement	Pulsante d'azionamento	576150ROH
50 Motorflansch	Motor flange	Flasque du moteur	Flangia motore	576151ROH
51 Zylinderschraube	Fillister head screw	Vis tête cylindrique	Vite a testa cilindrica	081001
54 Kurbelgehäuse	Crankcase	Carter de pompe	Carter	576121ROHX
61 Lagerflansch	Flange	Flasque	Flangia	576124ROHX
62 Ausgleichsbehälterflansch	Compensating reservoir flange	Flasque de réservoir de compensation	Flangia serbatoio di compenso	576126ROHX
64 Ausgleichsbehälter	Compensating reservoir	Réservoir de compensation	Contentitore di compensazione	576125ROHX
65 Zylinderschraube	Fillister head screw	Vis tête cylindrique	Vite a testa cilindrica	083010
66 Stopfen mit Stabmagnet	Plug with magnet	Bouchon avec magnet	Tappo con calamita	576154R
67 Gleichstrommotor mit Ritzel	D.C. Motor with pinion	Moteur à courant continu avec pignon	Motore monofasico con pignone	576116R22
— ET-Set – Griff+Schalter Pos. 68–71	Spare kit handle + switch Pos. 68–71	Set-PD poignée + interrupteur Pos. 68–71	Set ricambi impugnatura + interruttore Pos. 68–71	576166R
69 Lichtleiter	Light conductor	Conducteur de lumière	Conduttore di luce	576162ROH
70 Taste	Button	Bouton	Pulsante	576148ROHB
71 Gehäuseschalen Akku-Press 22V	Housing shells Akku-Press 22V	Coquille carcasse Akku-Press 22V	Calotta carcassa Akku-Press 22V	576145R
72 Blechschraube	Sheet metal screw	Vis à tôle	Vite da lamiera	083064
78 Akku Li-Ion 21,6V, 2,5Ah	Battery Li-Ion 21.6V, 2.5Ah	Accu Li-Ion 21,6V, 2,5Ah	Batteria Li-Ion 21,6V, 2,5Ah	571571R22
* Pos. 22 entfällt, wenn neue Feder Pos. 23 (nicht verkaufsfähig) verbaut wird	Item 22 not applicable if new spring item 23 (not for sale) is installed	Pos. 22 est supprimé, si un nouveau ressort Pos. 23 (non vendable) est monté	Il punto 22 non è applicabile se viene montata la nuova molla articolo 23 (non in vendita)	